

L **E** series

MONOCILINDRO DE MUJER
LBE08MJ



MONOCILINDRO DE MUJER

LBE08MJ



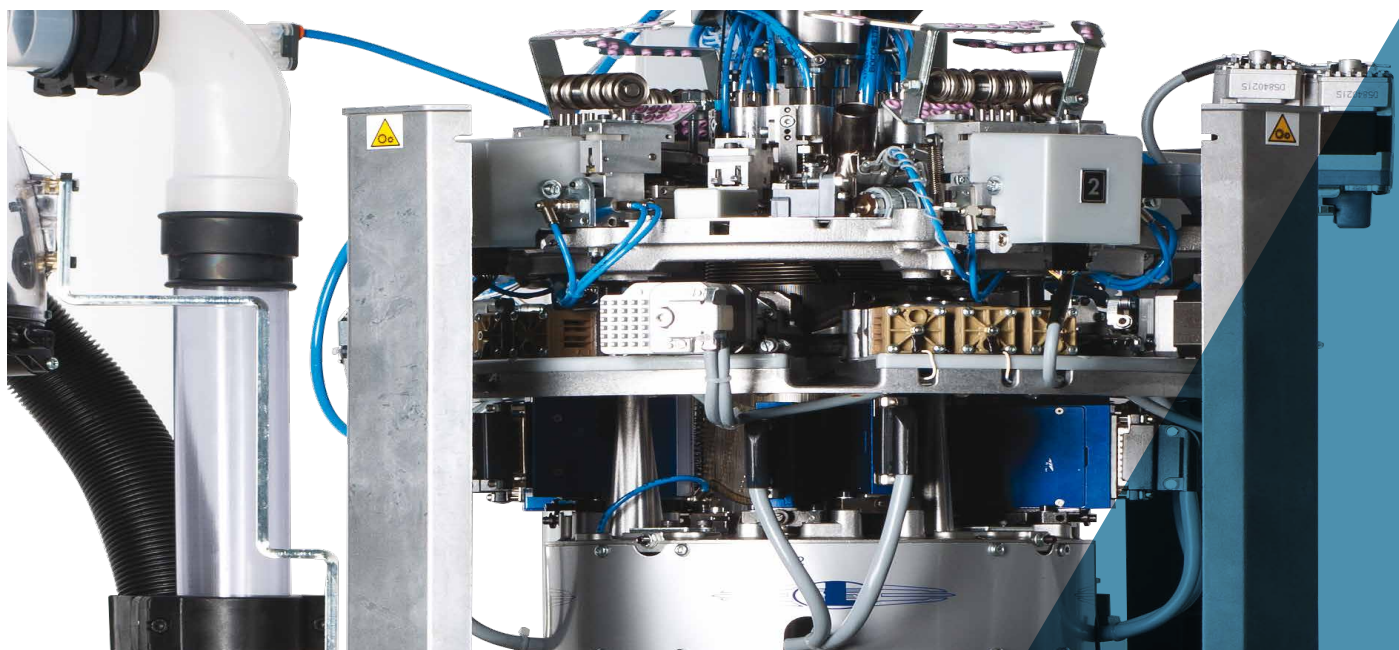
4 GRUPOS DE GUIAHILOS
Guiahilos de mando
electroneumático

GRUPO ALZABORDE
Con sistema neumático

**4 GRUPOS DE FORMACIÓN
DE LA MALLA**
Grupos extraíbles con mando
neumático por cotas

**8 DISPOSITIVOS DE
SELECCIÓN**
Sistema de selección
electrónica

NUEVA ELECTRÓNICA
pantalla táctil de 9" de alta
resolución. Nueva interfaz
fácil de usar, Conexiones
Ethernet, WiFi y NFC,
Bluetooth también está
disponible para desarrollos
futuros



Las imágenes que contiene este folleto tienen carácter sólo indicativo y no vinculante.

MONOCILINDRO DE MUJER LBE08MJ

Máquina monocilindro electroneumática de 4 alimentaciones con 2 tamborcitos de selección electrónica aguja por aguja en cada alimentación (1 en posición punto retenido y 1 en posición punto descargado, 8 en total) para producir pantys y medias con dibujos en hilo cortado al ras, retenido, jacquard, tramado con efecto piquet. En cada alimentación de malla se puede contar con 5 guiahilos con doble mando neumático más un guiahilo vanisado motorizado para movimiento angular y 2 mandos neumáticos para posicionar en altura y profundidad. Levas de formación de la malla mandadas por motores paso a paso para realizar ensanchar y estrechar la malla gradual y parcialmente en cada una de las zonas de la media; levas de formación de la malla móviles para realizar pantys y medias en 2 colores por hilera, jacquard en relieve (cut boss). Borde con ganchillo simple y doble. Dispositivo electrónico para mantener la talla a cualquier temperatura de la máquina.

- Máquina monocilindro de 4 alimentaciones
- Grupo boquete de 6 pinzas
- Cantidad total de guiahilos: 24
- Tapa de platinas motorizada con 2 motores
- Movimiento de las 4 levas de formación de la malla de mando motorizado
- Dos grupos de selección electrónica para cada alimentación

DIMENSIONES MÁQUINA



Base 60 cm + fileta 145 cm
Profundidad 60 cm + fileta 145 cm
Altura 136 cm + fileta 265 cm

PESO MÁQUINA



Máquina aprox. 230 kg
Fileta aprox. 70 kg

CERTIFICACIÓN



Green
Label

MONOCILINDRO DE MUJER

LBE08MJ

CARACTERÍSTICAS TÉCNICAS

MODELO	CILINDROS Ø	FINURA	ESPESOR DE LA AGUJA
LBE08MJ (lengueta de la aguja mm. 7)	4"	32	0.34 mm

Los datos anteriores son sólo indicativos y no vinculantes.

EQUIPAMIENTO BÁSICO

- Fileta de 40 carretes;
- Campana de expulsión de la media;
- Filtro para recoger trozos de hilo;
- Válvula parcializadora mandada por motor paso a paso;
- Antitorsi3n con tubo giratorio o fijo;
- 4 grupos extraíbles de formación de la malla movimiento por cotas motorizadas;
- Grupo boquete de 6 pinzas (tipo a láminas, gancho y cortapinza);
- 8 sensores para controlar el hilo;
- Primer guiahilo vanisado radial motorizado por alimentación;
- Abreaguja suplementario para realizar redes caladas.

SISTEMAS OPTATIVOS

- Dream o dream one Para extender la media en la expulsión
- Ventilador de aspiración de 2,2 Kw
- Licencia de software Nautilus
- Dispositivo alimentador de hilo GRYF, cantidad máxima 12
- Dispositivo alimentador de hilo para medias de compresión o elastómero desnudo PLUS Dinema, cantidad máxima 4
- Sensores para controlar el hilo: hasta 24 como máximo en total
- Grupo alzaborde con sistema motorizado
- Dispositivo para realizar rayas entretejidas

HILADOS UTILIZABLES

La máquina es apta para utilizar los siguientes tipos de hilado

- Nylon
- Filanca
- Elastómeros (desnudos, cobertura simple o doble)
- Stretch (para artículos "transparentes")

TIPOS DE MALLA OBTENIBLES

La máquina «estándar» puede efectuar los siguientes tipos de malla

- Malla lisa
- Redes fijas 1:1, 3:1, 5:1, 7:1, 1:3, redes micromech y diagonales
- Dibujos varios en malla tramada (efecto piquet) o retenida + colores
- Dibujos varios en base 1:1, 2:2, etc. (cut boss), Bikini, tal3n dibujado, pushup, etc.
- Supp-hose en 2 o 4 alimentaciones
- Vanisado en malla lisa en 2 o 4 alimentaciones

CANTIDAD DE COLORES OBTENIBLE

Cantidad de colores obtenible

- Alimentaciones trabajando 1-3 o 2-4: dos colores por hilera
- Alimentaciones trabajando 1-3 o 2-4: dos colores por hilera
- Alimentaciones trabajando 4-1: sobre 4 tres colores por hilera, sobre 1 un color por hilera
- Alimentaciones trabajando sólo 4: cuatro colores por hilera

PRESTACIONES

	CILINDROS Ø 4"
FINURA	32
TIPO DE ELABORACIÓN	500 rpm dibujando y con triángulos de malla a 55°
	600 rpm en malla lisa, sin dibujo y con triángulos de malla a 55°
	700 rpm en malla lisa, sin dibujo y con triángulos de malla a 48°
	800 rpm en malla lisa, sin dibujo y con triángulos de malla a 40°
VELOCIDAD MÁXIMA	800 RPM

Los datos anteriores son sólo indicativos y no vinculantes.

ADVERTENCIA:

Todos los valores de velocidad indicados podrían requerir modificaciones según la inclinación de los triángulos de malla, las distintas partes mecánicas usadas y los hilados utilizados para ejecutar el producto. NOTA: Lonati S.p.A se reserva la posibilidad de cambiar los datos técnicos aquí contenidos en cuanto no son obligatorios sino variables.

PRESTACIONES ADMITIDAS

TABLA PARA ASOCIAR LA VELOCIDAD MÁXIMA ADMITIDA EN LAS ZONAS DE MALLA LISA RESPECTO A LA INCLINACIÓN DE LAS LEVAS DE FORMACIÓN DE LA MALLA

Ángulo de Inclinación de las Levas de Formación de la Malla	Velocidad máx. admitida en las zonas de Malla Lisa
40°	800
48°	700
55°	600

CANTIDAD DE COLORES OBTENIBLES POR HILERA DE TEJIDO SEGÚN LA CANTIDAD DE ALIMENTACIONES TRABAJANDO

Alimentaciones trabajando	Cantidad de colores obtenible
1° - 2° - 3° - 4°	1 x hilera
1° - 3° o 2° - 4°	2 x hilera
4° - 1°	Alim.4° (n° 3) Alim.1° (n°1)
4°	4 x hilera

CILINDROS DISPONIBLES

GG75-0,34	300 - 320 - 336 - 352 - 368 - 384 - 386 - 398 - 400 - 402 - 432
GG70-0,41	288 - 320 - 335 - 336 - 352 - 368
GG54-0,50	176 - 208 - 240 - 256 - 288 - 320

Los datos anteriores son sólo indicativos y no vinculantes.

ADVERTENCIA:

Todos los valores indicados para las velocidades máximas mecánicas admitidas podrían requerir ser reducidas (según pruebas funcionales específicas en la máquina) en los casos en que en dicha máquina se utilizaran hilados especiales y/o se realizaran especiales tipos de tejido.

Lonati recomienda agujas

GROZ-BECKERT®

MONOCILINDRO DE MUJER

LBE08MJ

RUIDO

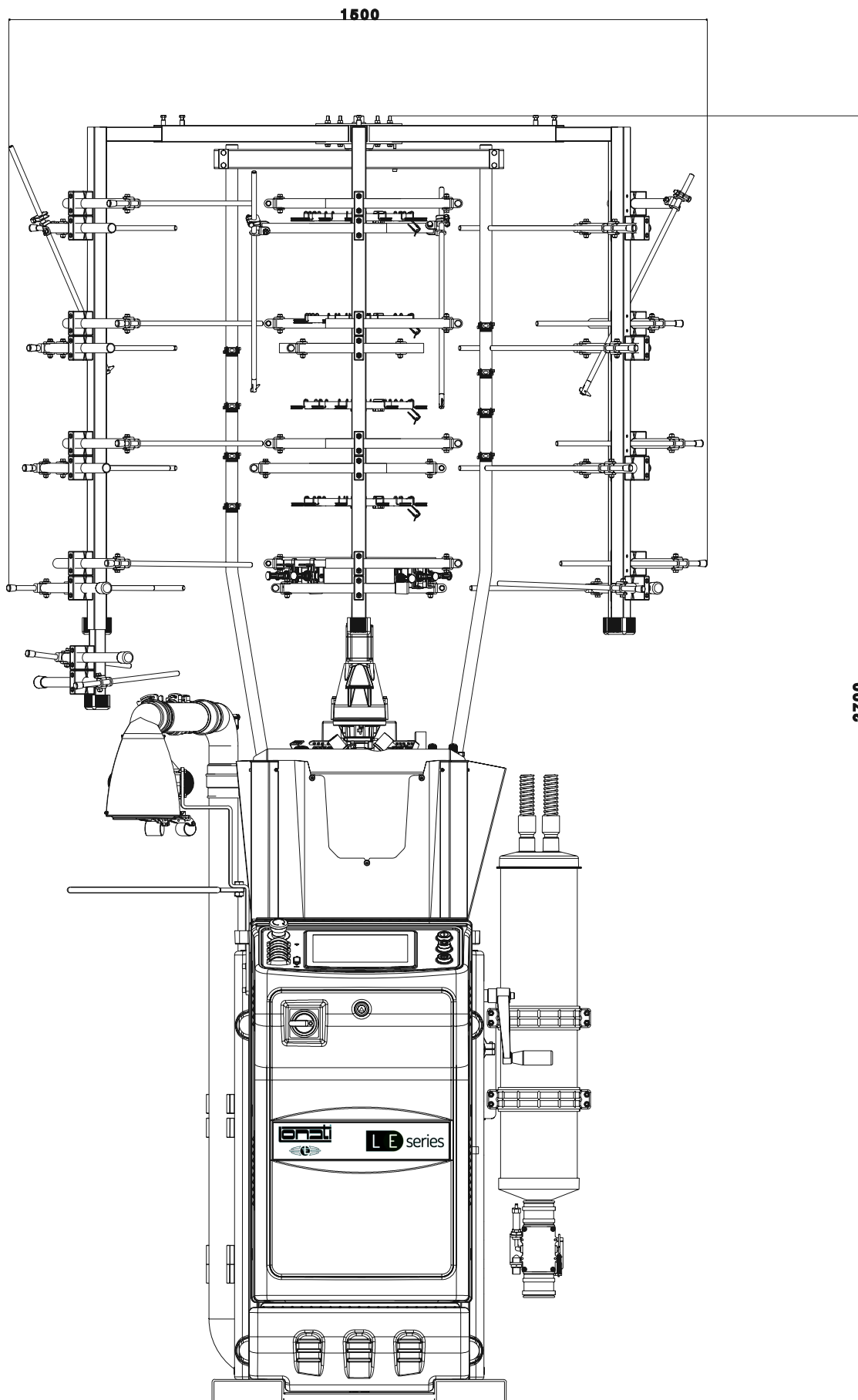
Nivel medio de ruido emitido por la máquina incluso el de la aspiración $LeqA=74$ dB(A)

LUBRICANTES

Consumo medio para 500/600 docenas: 1000g- Lonati recomienda Fuchs Renolin Trax 14C - Kluber Tex Sintheso M32 - Esso Eil 0287

GRASA

Lonati recomienda para guarniciones, rodamientos, etc. Damping grease Nyogel 774F

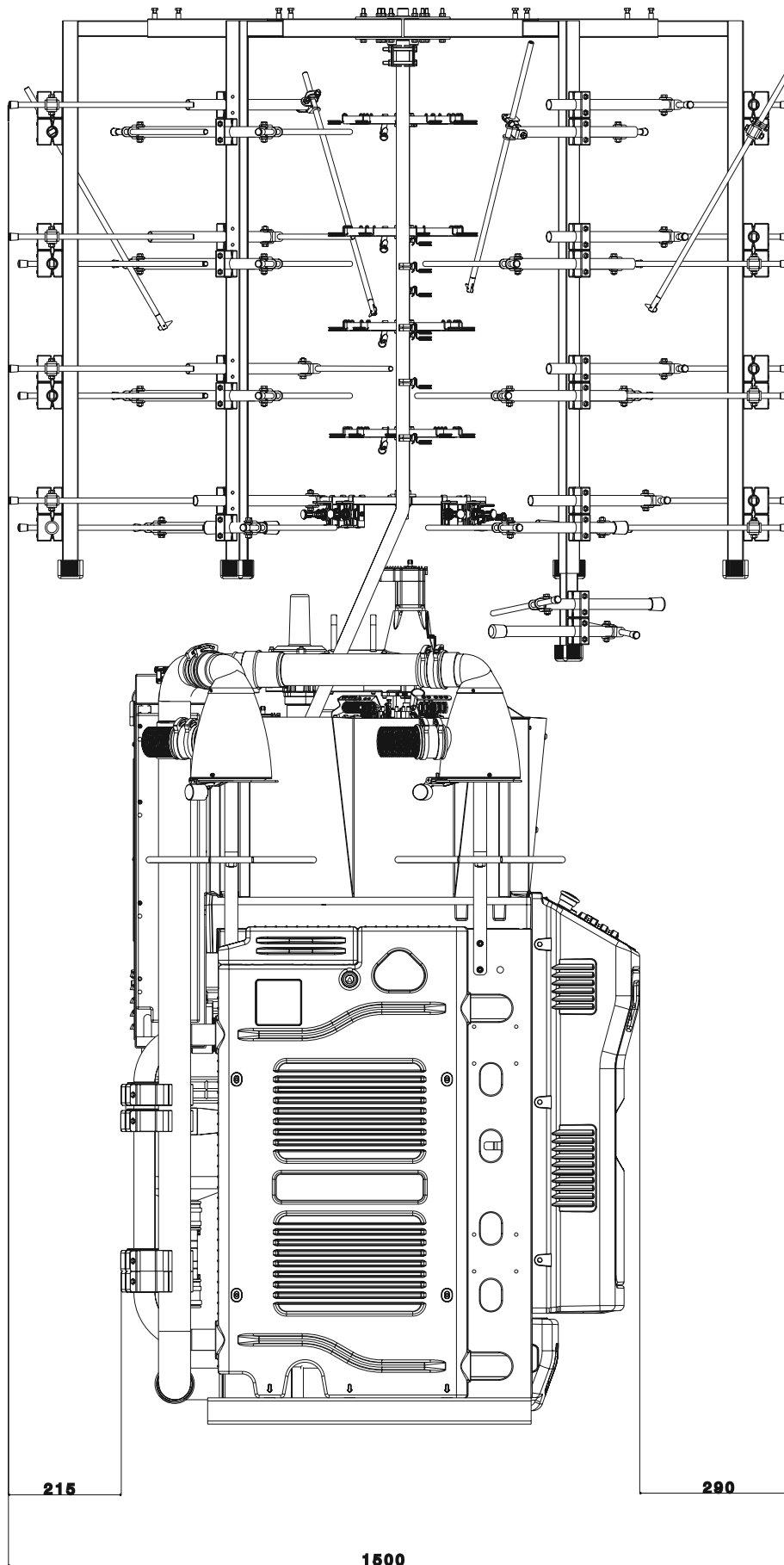


VISTA FRONTAL

Espacio ocupado por la máquina con fileta de 40 bobinas

ADVERTENCIA:

Las imágenes también pueden ilustrar accesorios y equipos a pedido que no forman parte de los de serie.



VISTA LATERAL

Espacio ocupado por la máquina con fileta de 40 bobinas

ADVERTENCIA:

Las imágenes también pueden ilustrar accesorios y equipos a pedido que no forman parte de los de serie.





LONATI SPA

Via Francesco Lonati, 3 | 25124 Brescia (Italy)

Tel. +39 03023901 | Fax +39 030 2310024

C.F.: 01469680175 | P.iva: 02096730961

info@lonati.com - www.lonati.com